

ECOlight



Descripción

ECOLight, Iluminación y acústica para tus espacios.

Nuestra gama de lámparas ECOLight constan de una estructura de panel acústico artcoustic ECOpanel y luminarias de la marca Lamp, combinando funcionalidad con eficacia acústica y estética.

Artcoustic ECOpanel es un panel de gran absorción acústica, elaborado a partir del reciclado de botellas de plástico PET. Posee un acabado tipo textil y está disponible en una gran variedad de colores, por lo que es perfecto para combinar con cualquier superficie.

Características del panel



Panel PET 100% ECOpanel 75%



ECOpanel 12 mm: 21 colores en stock permanente



Plazo de entrega: Consultar



B-s1, d0



LOW VOC / Sin emisiones de formaldehídos



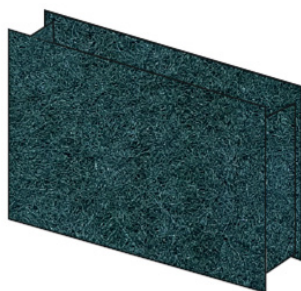
Absorción acústica	Separado 50 mm del techo	Separado 200 mm del techo	Separado 400 mm del techo
Espesor 12 mm	aw 0.60	aw 0.85	aw 0.85

Certificados de calidad de las luminarias



ECOLight Baffle

ECOLight Baffle FIL 45



INFORMACIÓN GENERAL

	Dimensiones	Luminaria	Instalación
ECOLight Baffle FIL 45 - 840	891 x 300 x 62 mm	FIL 45	2 Anclajes al techo
ECOLight Baffle FIL 45 - 840	1165 x 300 x 62 mm	FIL 45	2 Anclajes al techo
ECOLight Baffle FIL 45 - 840	1724x 300 x 62 mm	FIL 45	2 Anclajes al techo

LUMINARIA

	Dimensiones	Luminaria	Instalación
FIL 45 - 840	840 x 45 mm		
FIL 45 - 840	840 x 45 mm	220-240V 50/60Hz	3000K - 4000K
FIL 45 - 840	840 x 45 mm		

Acabados



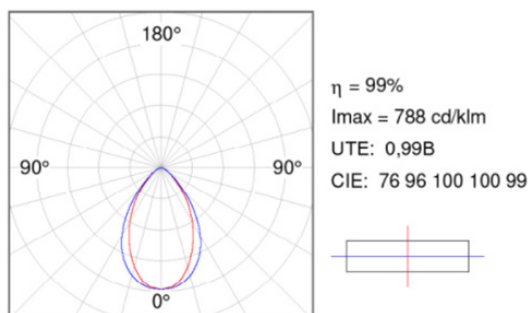


Características técnicas



Ópticas

Opal confort



Flujo de salida y potencia

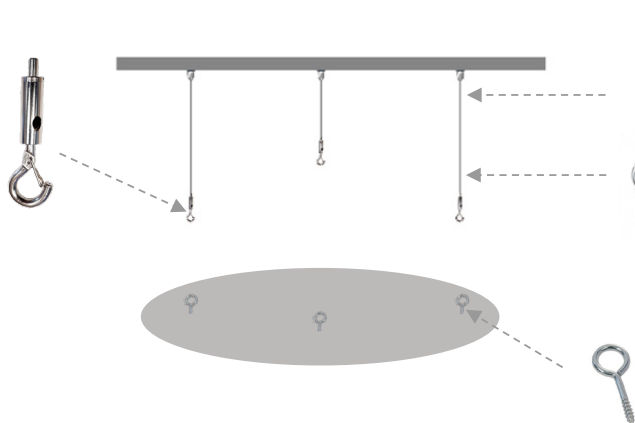
FIL 45

	K	CRI	640 mm		1120 mm		1680 mm	
			W	lm Ouput	W	lm Ouput	W	lm Ouput
PR	3000	80	12	1160	16	1547	23	2319
	4000	80	12	1218	16	1624	23	2437

Instalación

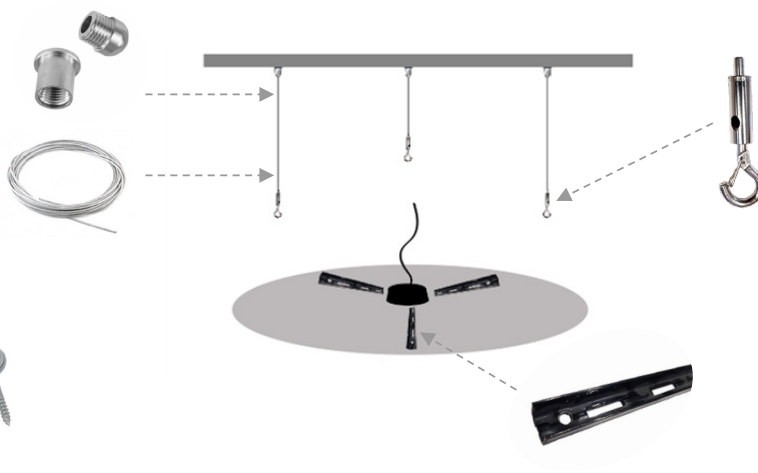
ECOligh Round KOMBIC 100

Ø 790 mm



ECOligh Round KOMBIC 150

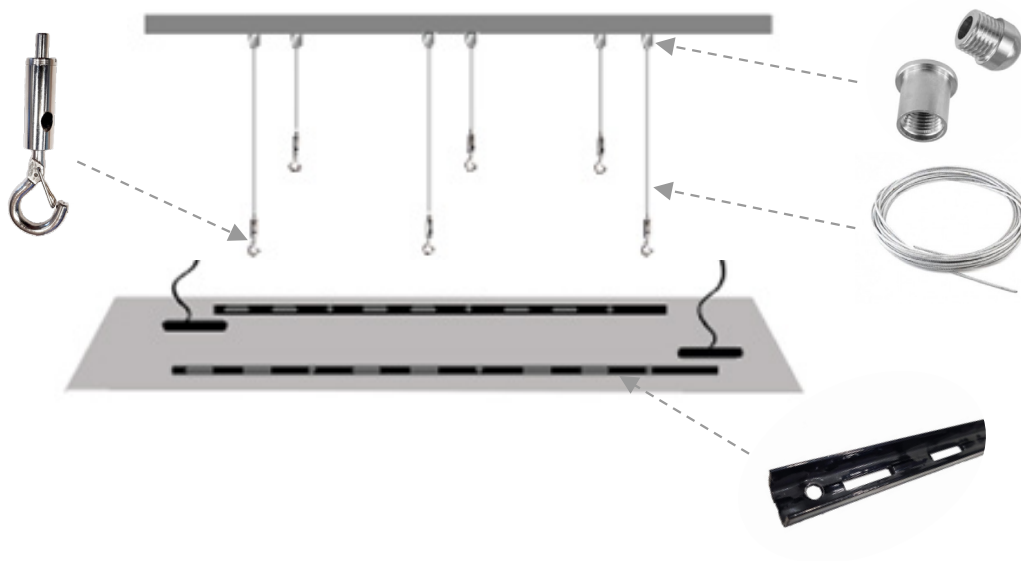
Ø 1180 mm



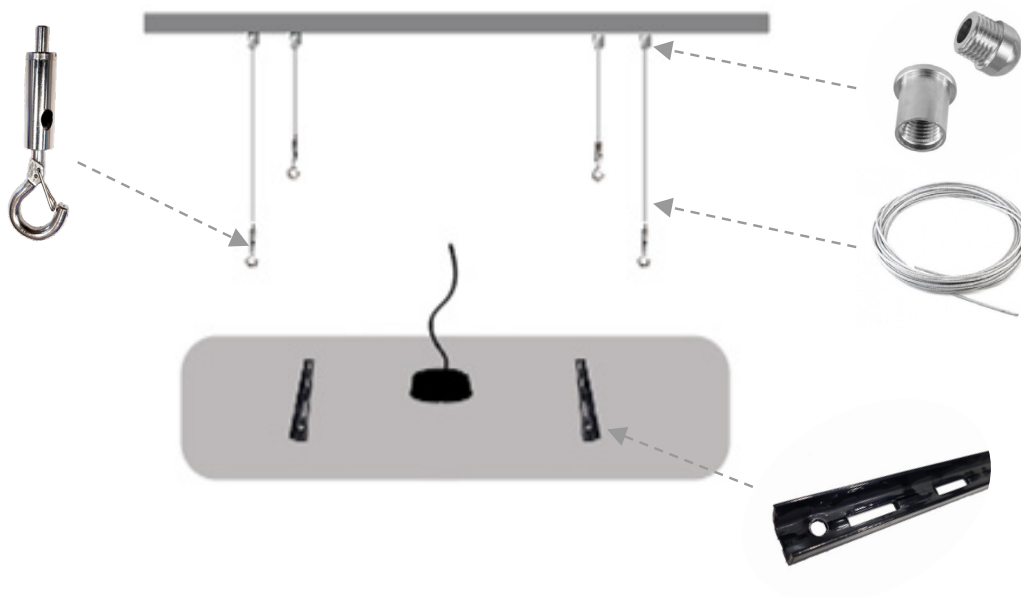
ECOligh Baffle FIL 45



ECOligh Rectangle 2380 OCULT



ECOligh Square 1180 OCULT





www.aistec.com

A. aistec
creating comfort

info@aistec.com