

DISPENSADORES A PARED Y SOPORTE DE PIE CON BANDEJA ADICIONAL

 **rocada**

NUEVO



COV-DISP850AUT



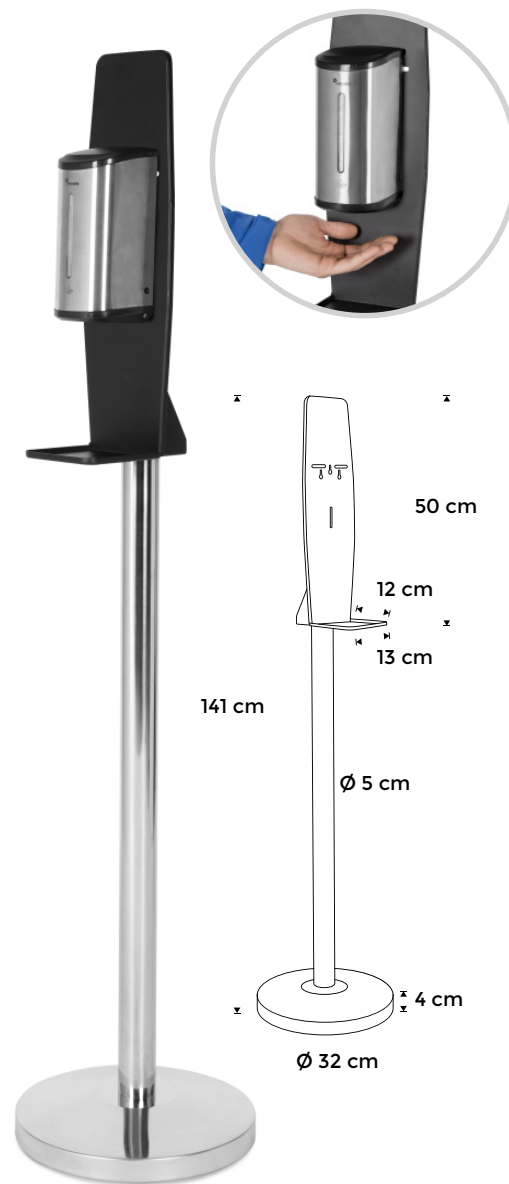
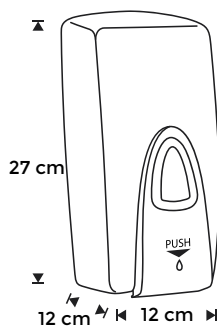
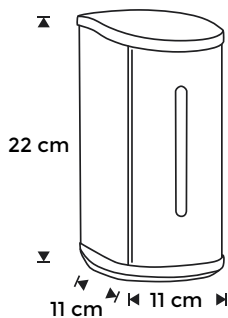
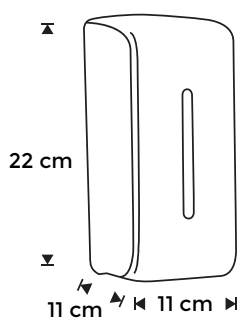
COV-DISP800AUT



COV-DISP1000

Dispensadores automáticos
(pilas tipo AA no incluidas).

Dispensador
manual.



COV-DISPSTAND:

Soporte universal de pie para dispensadores de pared con acabado INOX. Bandeja adicional de 13 x 12 cm para evitar la suciedad de residuos en el suelo o para disponer de útiles de limpieza e higiene.

Dispensadores de pared con diferentes acabados para adaptarse a todo tipo de entornos (trabajo, tienda, museo, etc). Fácil instalación y mantenimiento. Incluye llave para la apertura y acceso al depósito y herrajes para la fijación a pared. 3 modelos a elegir. Posibilidad de complementar el dispensador con nuestro soporte de pie para dispensadores.

REF	MATERIAL	CAPACIDAD	TIPO	MEDIDAS
COV-DISP850AUT	Inox / Polímero técnico	0,85 litros	Automático	11 x 22 x 11 cm
COV-DISP800AUT	Polímero técnico	0,8 litros	Automático	11 x 22 x 11 cm
COV-DISP1000	Polímero técnico	1 litro	Manual	12 x 27 x 12 cm
COV-DISPSTAND	Inox / Polímero técnico	-	-	32 x 141 x 32 cm

*Medidas: Ancho x alto x fondo.